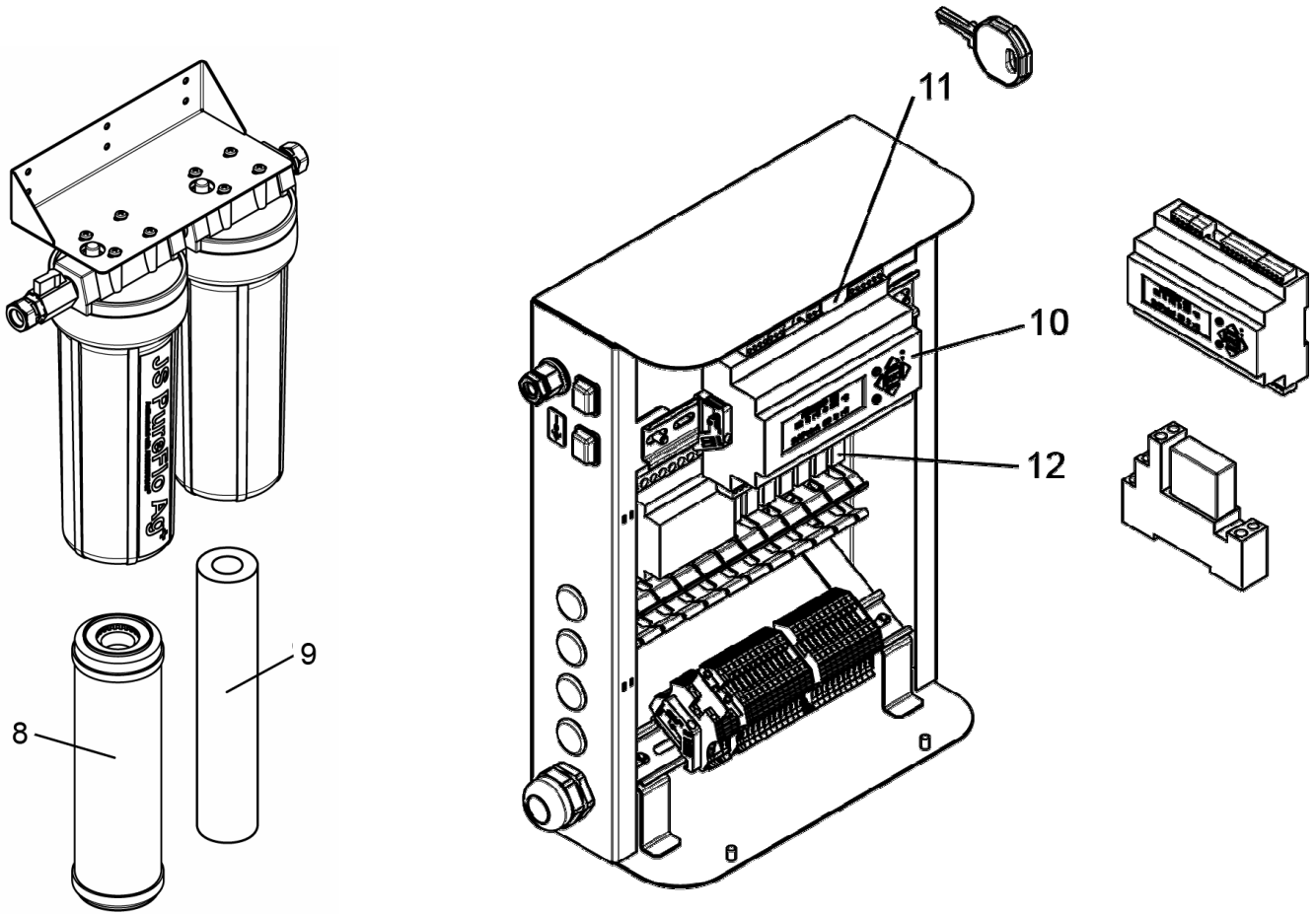
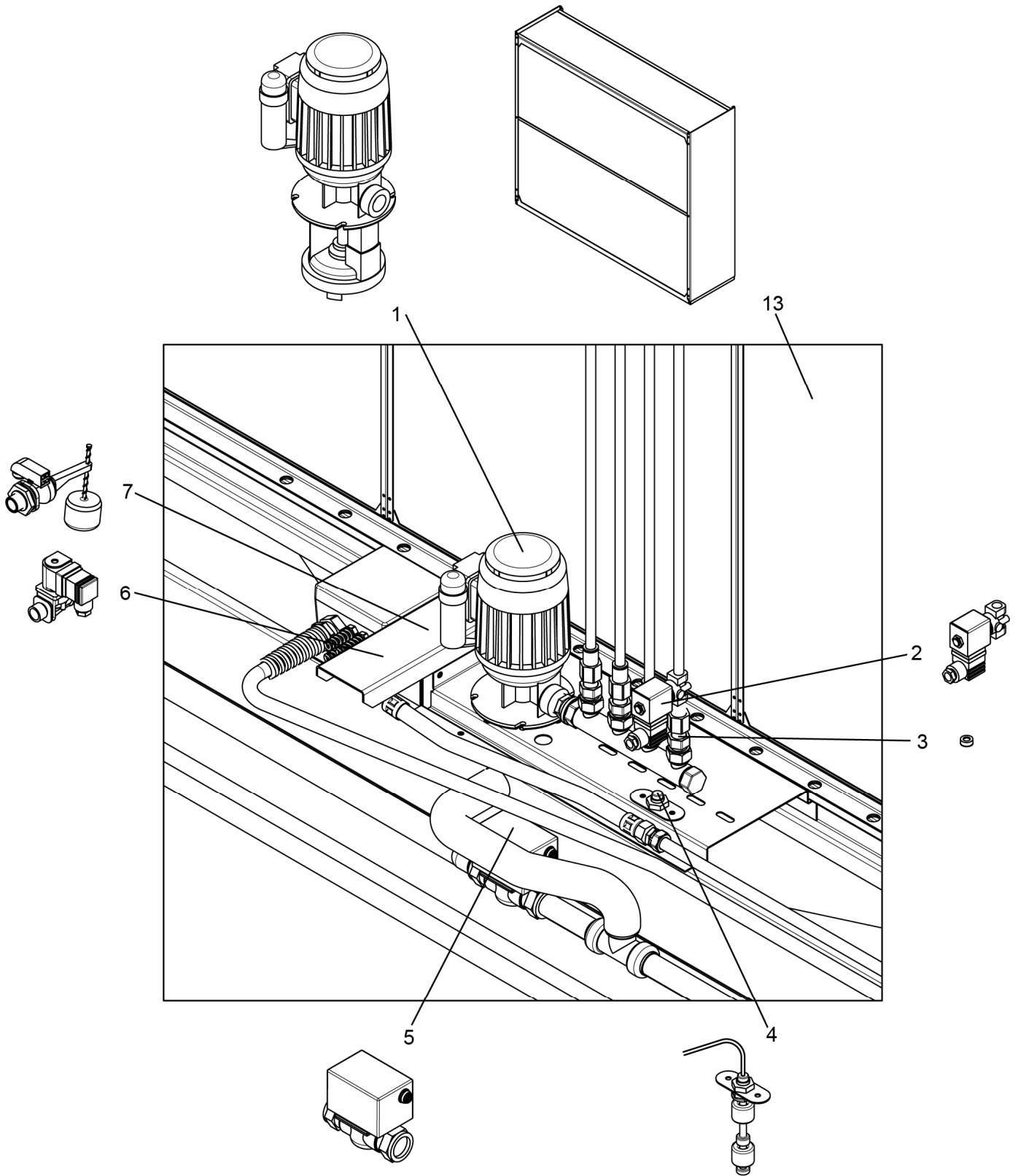


Filtros y panel de regulación - HumEvap MC3



No	Artículo No	Descripción
8	PUREFLOAG	PureFlo Ag+ cartucho
9	155014-44	Filtro de sedimentos 5 micras
11	JSKEY	Llave del Estuche HumEvap
12	04520	Relé

Dispositivo de combinación y casetes – HumEvap MC3



Dispositivo de combinación y casetes – HumEvap MC3

No	Artículo No	Descripción
1	01974	Bomba de recirculación 6K
	01976	Bomba de recirculación 8K
	01978	Bomba de recirculación 12K
2	01098	Válvula de solenoide de control de etapas
3	04541	1 l/min. Reductor de Caudal
	04542	2 l/min. Reductor de Caudal
	04543	3 l/min. Reductor de Caudal
	04544	4 l/min. Reductor de Caudal
	04545	5 l/min. Reductor de Caudal
	04546	6 l/min. Reductor de Caudal
	04465	8 l/min. Reductor de Caudal
04466	14 l/min. Reductor de Caudal	
4	04445	Interruptor de flotador
5	04476	Válvula de drenaje
6	04492	Válvula de entrada
7	50046	Válvula de flotador
13	Véase la tabla siguiente	Casete de Matriz

No	Artículo No	Descripción	Anchura (mm)	Altura (mm)	Profundidad (mm)	Eficiencia %
13	HU02-200-25-01	Casete de Matriz Evaporativa	300	250	100	75 (Tipo A)
	HU02-200-25-02		300	500	100	75 (Tipo A)
	HU02-200-25-03		600	250	100	75 (Tipo A)
	HU02-200-25-04		600	500	100	75 (Tipo A)
	HU02-200-25-17		300	1000	100	75 (Tipo A)
	HU02-200-25-20		600	1000	100	75 (Tipo A)
	HU02-200-25-05		300	250	150	85 (Tipo B)
	HU02-200-25-06		300	500	150	85 (Tipo B)
	HU02-200-25-07		600	250	150	85 (Tipo B)
	HU02-200-25-08		600	500	150	85 (Tipo B)
	HU02-200-25-18		300	1000	150	85 (Tipo B)
	HU02-200-25-21		600	1000	150	85 (Tipo B)
	HU02-200-25-09		300	250	200	95 (Tipo C)
	HU02-200-25-10		300	500	200	95 (Tipo C)
	HU02-200-25-11		600	250	200	95 (Tipo C)
	HU02-200-25-12		600	500	200	95 (Tipo C)
	HU02-200-25-19		300	1000	200	95 (Tipo C)
	HU02-200-25-22	600	1000	200	95 (Tipo C)	
	HU02-200-25-13	Casete de Separador de Gotas	300	250	35	N/A
	HU02-200-25-14		300	500	35	
HU02-200-25-15	600		250	35		
HU02-200-25-16	600		500	35		