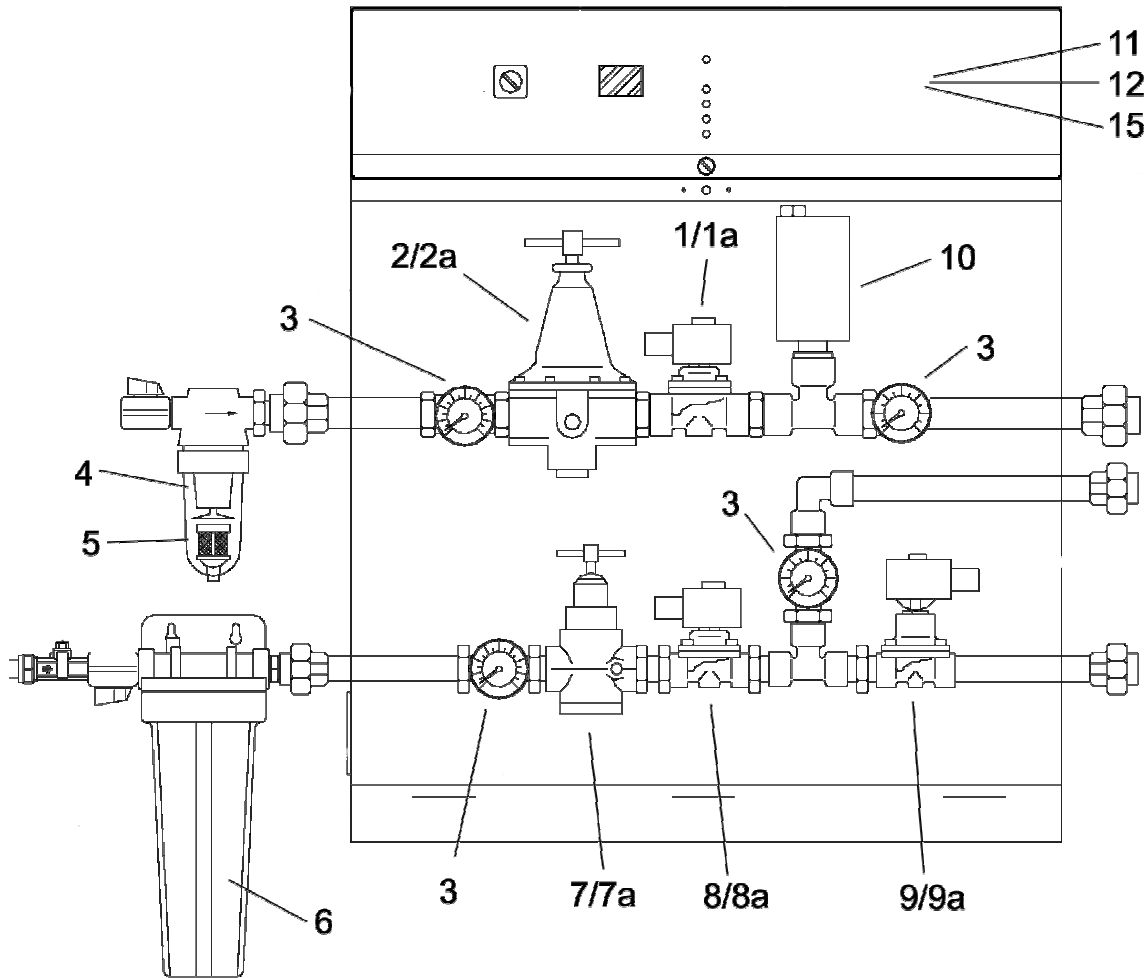
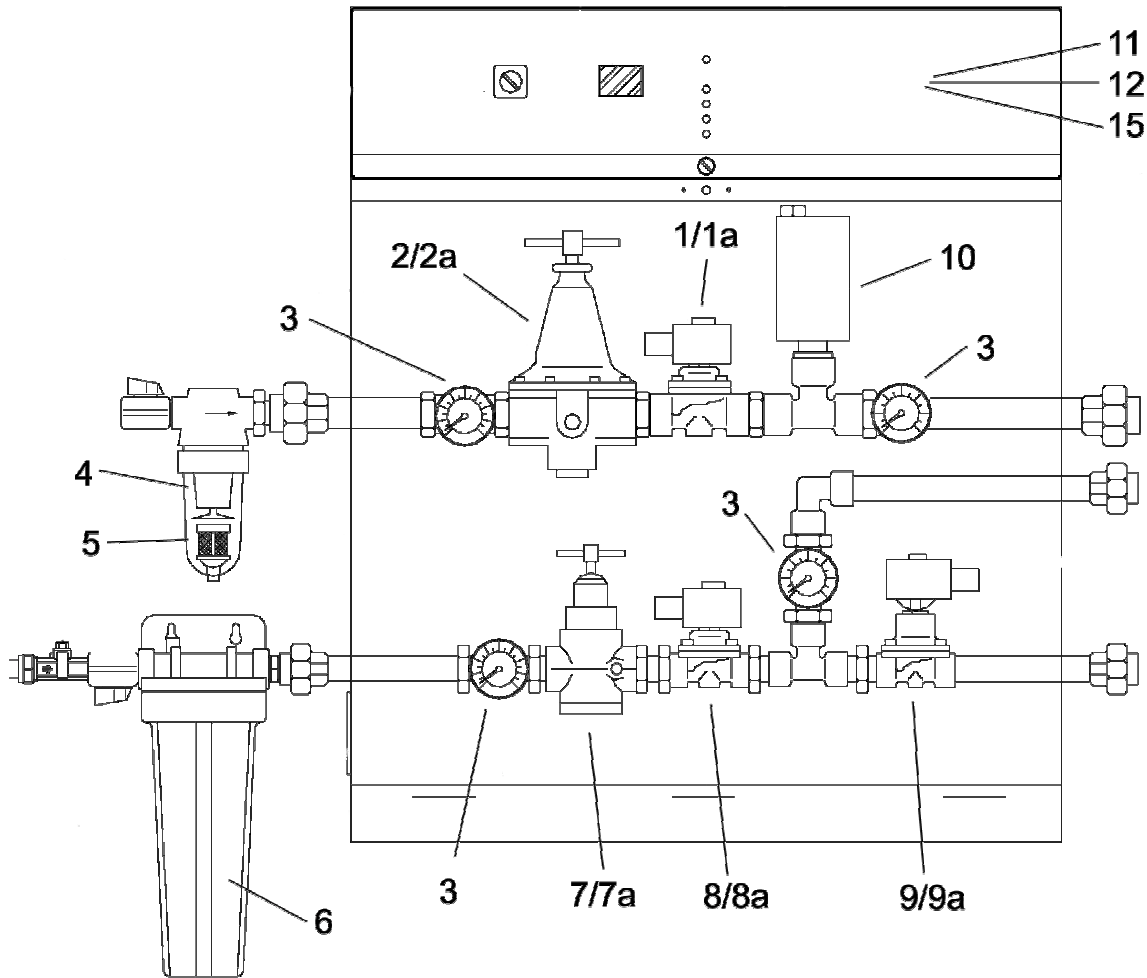


## Panel - JS2000



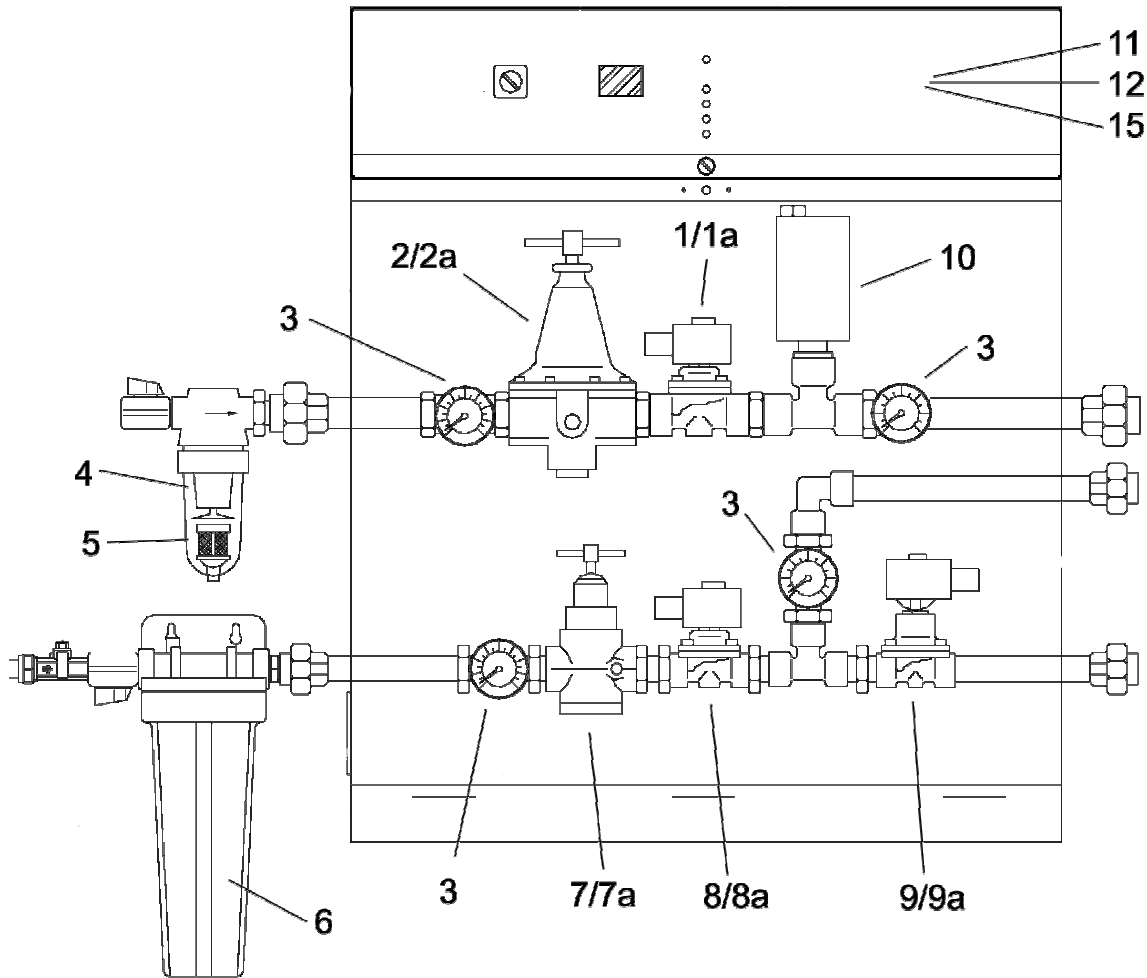
No	Artículo No	Descripción
1	01033	Válvula de solenoide de aire
1a	2WAY	Equipo de reparación – Válvula de solenoide de aire
2	01039	Regulador de presión de aire
2a	20AG	Equipo de reparación – Regulador de presión de aire
3	01043	Manómetro de presión
4	ELEMENTF12	Elemento del filtro de aire – Antes de 1995
4	ELEMENTA2000	Elemento del filtro de aire- Después de 1995
5	DRAIN F12	Auto drenaje del filtro de aire – Antes de 1995
5	AUTODRAINA	Auto drenaje del filtro de aire – Después de 1995
6	155014-44	Elemento filtrante del filtro de agua
7	01042	regulador de presión de agua
7a	R43	Equipo de reparación para el regulador de presión de agua
8	01033	Válvula de solenoide de agua
8a	2WAY	Equipo de reparación - Válvula de solenoide de agua
9	01069	Válvula de solenoide de drenaje de agua
9a	2WAYD	Equipo de reparación - Válvula de solenoide de drenaje de agua
10	01036	Presostato de aire
11	01202	Placa de circuitos principal (No figura)
12	01506	Placa de circuitos de modulación - Solo Paneles M (No figura)
13	01080	Válvula de modulación de agua – Solo Paneles M (No figura)
14	01090	Servomotor de válvula de modulación de agua – Solo Paneles M (No figura)
15	01215	Fusible de la placa de circuitos principal (No figura)

## Panel - JS3000



No	Artículo No	Descripción
1	01063	Válvula de solenoide de aire
1a	2WAY3000	Equipo de reparación - Válvula de solenoide de aire
2	01066	Regulador de presión de aire
2a	20AG3/4000	Equipo de reparación - Regulador de presión de aire
3	01043	Manómetro de presión
4	ELEMENTF12	Elemento del filtro de aire - Antes de 1995
4	ELEMENTA3000	Elemento del filtro de aire- Después de 1995
5	DRAIN F12	Auto drenaje del filtro de aire - Antes de 1995
5	AUTODRAINA	Auto drenaje del filtro de aire - Después de 1995
6	155014-44	Elemento filtrante del filtro de agua
7	01042	regulador de presión de agua
7a	R43	Equipo de reparación para el regulador de presión de agua
8	01033	Válvula de solenoide de agua
8a	2WAY	Equipo de reparación - Válvula de solenoide de agua
9	01069	Válvula de solenoide de drenaje
9a	2WAYD	Equipo de reparación - Válvula de solenoide de drenaje de agua
10	01036	Presostato de aire
11	01202	Placa de circuitos principal (No figura)
12	01506	Placa de circuitos de modulación - Solo Paneles M (No figura)
13	01081	Válvula de modulación de agua - Solo Paneles M (No figura)
14	01090	Servomotor de válvula de modulación de agua - Solo Paneles M (No figura)
15	01215	Fusible de la placa de circuitos principal (No figura)

## Panel - JS4000



No	Artículo No	Descripción
1	01065	Válvula de solenoide de aire
1a	2WAY4000	Equipo de reparación – Válvula de solenoide de aire
2	01067	Regulador de presión de aire
2a	20AG3/4000	Equipo de reparación – Regulador de presión de aire
3	01043	Manómetro de presión
4	ELEMENTF12	Elemento del filtro de aire – Antes de 1995
4	ELEMENTA4000	Elemento del filtro de aire- Después de 1995
5	DRAIN F12	Auto drenaje del filtro de aire – Antes de 1995
5	AUTODRAINA	Auto drenaje del filtro de aire – Después de 1995
6	155014-44	Elemento filtrante del filtro de agua
7	01042	Regulador de presión de agua
7a	R43	Equipo de reparación para el regulador de presión de agua
8	01033	Válvula de solenoide de agua
8a	2WAY	Equipo de reparación - Válvula de solenoide de agua
9	01064	Válvula de solenoide de drenaje
9a	2WAYD	Equipo de reparación - Válvula de solenoide de drenaje de agua
10	01036	Presostato de aire
11	01202	Placa de circuitos principal (No figura)
12	01506	Placa de circuitos de modulación - Solo Paneles M (No figura)
13	01081	Válvula de modulación de agua – Solo Paneles M (No figura)
14	01090	Servomotor de válvula de modulación de agua – Solo Paneles M (No figura)
15	01215	Fusible de la placa de circuitos principal (No figura)