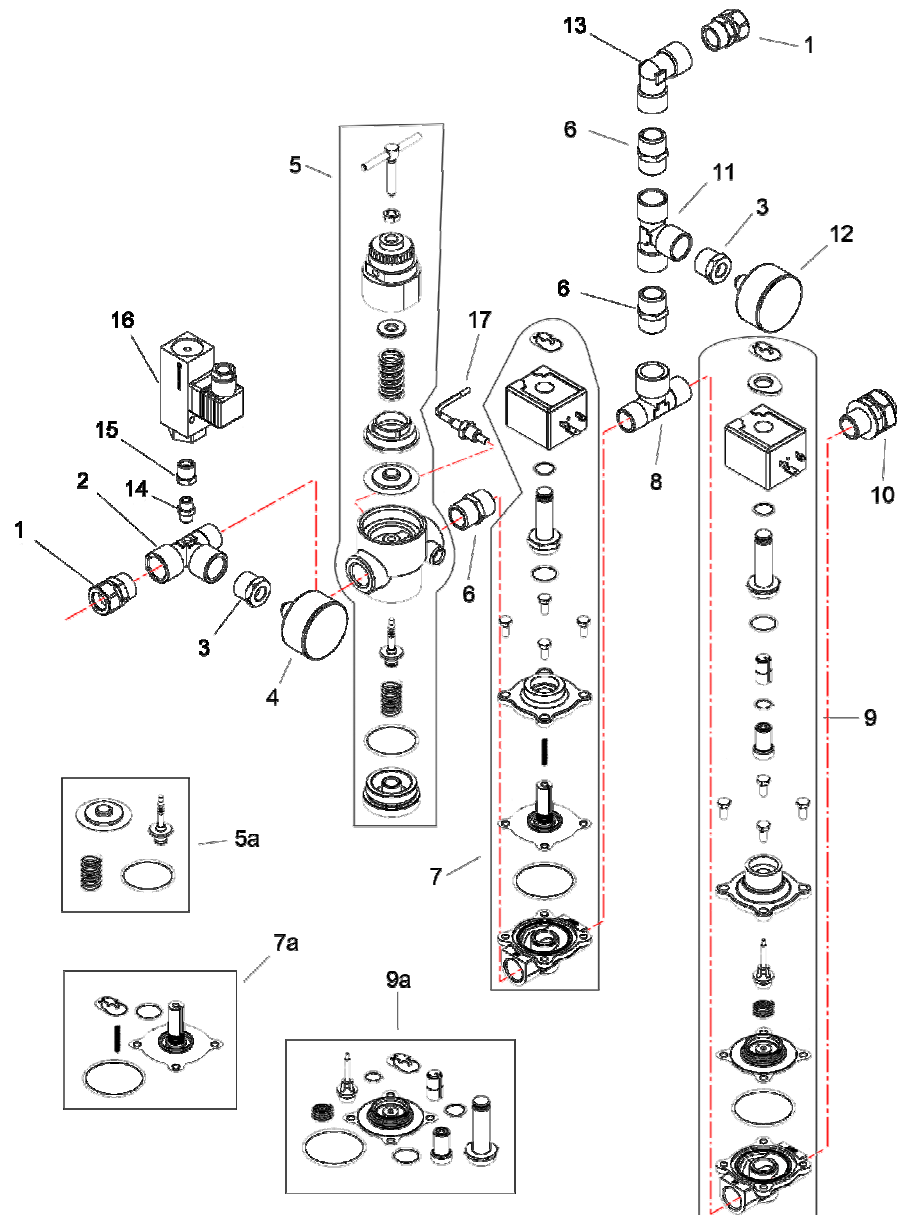
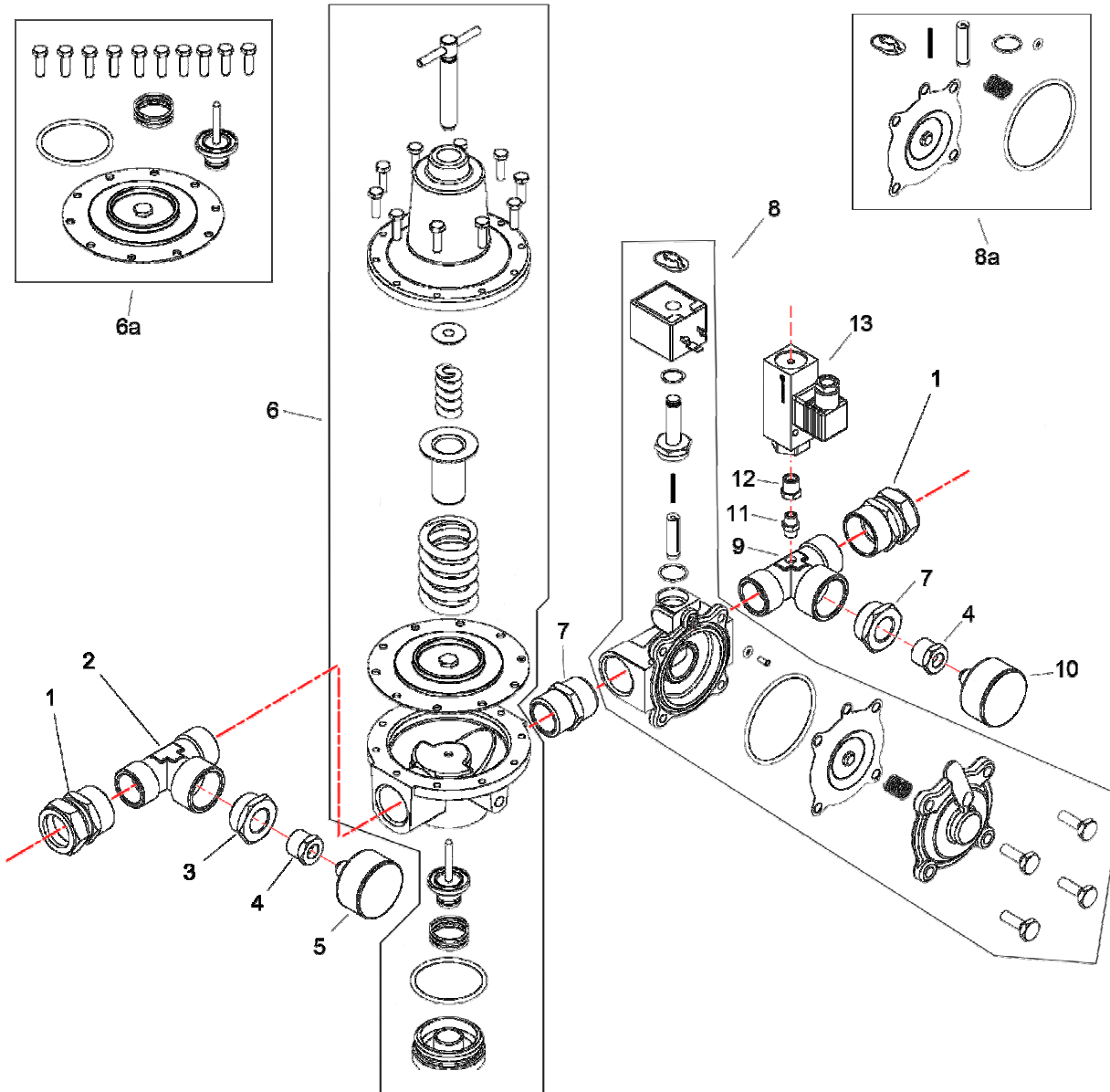


Tubería de agua – JS600 / JS600DS



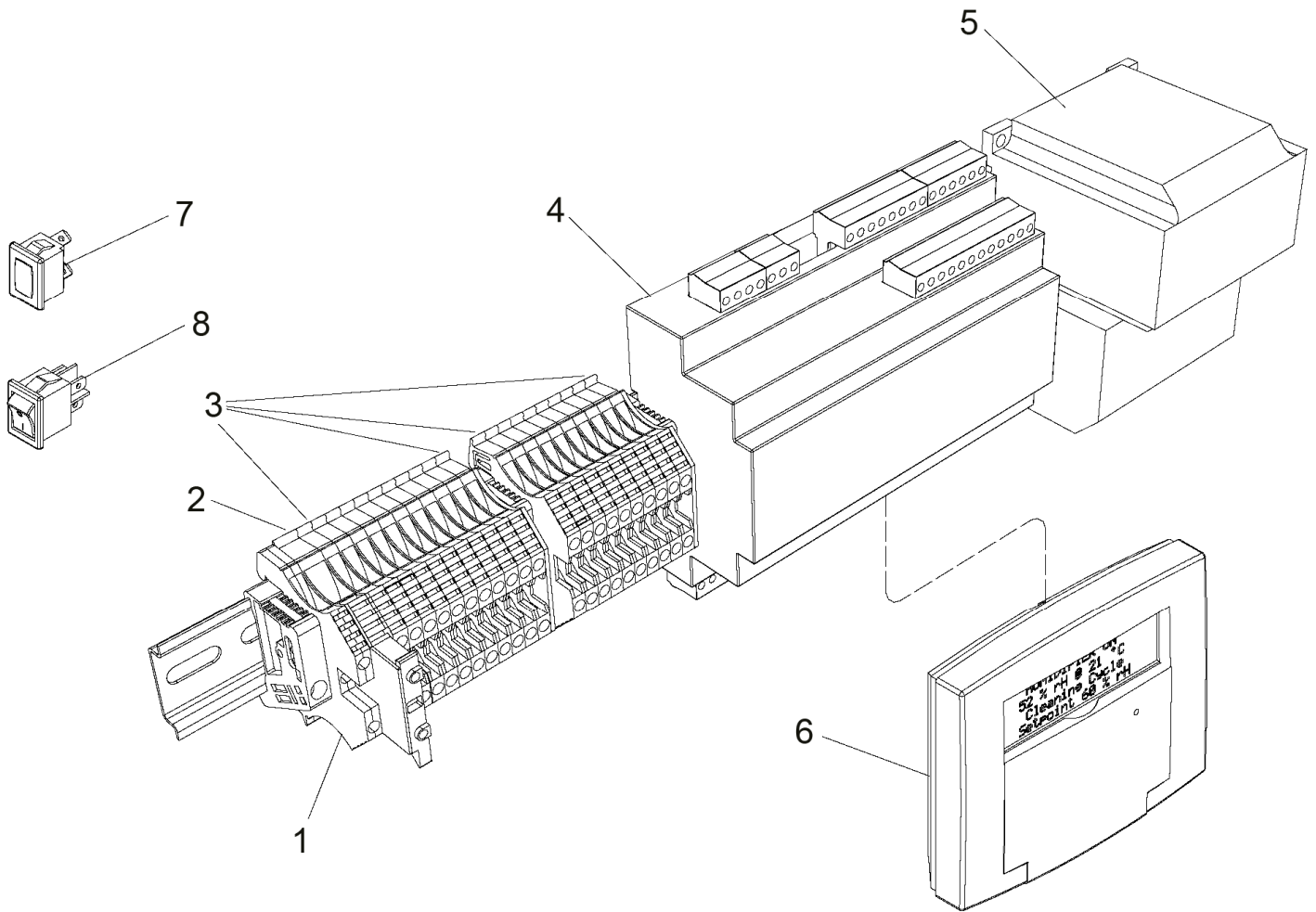
No	Artículo No	Descripción
1	01327	Accesorio de compresión macho de ½ pulgada – 15mm
2	50039	Tubo en T de ½ pulgada M/H/H (Rosca de 1/8 de pulgada para opciones)
3	02093	Manguito de ½ – 1/8 de pulgada
4	01043	Manómetro de glicerina 0-10 barías
5	01042	Regulador de agua de ½ pulgada
5a	R43	Equipo de reparación del regulador de agua de ½ pulgada
6	01115	Unión roscada hexagonal de ½ pulgada
7	01033	Válvula de 2 vías ½ pulgada normalmente cerrada
7a	2WAY	Equipo de reparación de la Válvula de 2 vías ½ pulgada normalmente cerrada
8	01138	Tubo en T de ½ pulgada M/M/H
9	01069	Válvula de 2 vías de ½ pulgada normalmente abierta
9a	2WAYD	Equipo de reparación de la Válvula de 2 vías de ½ pulgada normalmente abierta
10	01337	Accesorio de compresión macho de ½ – 22mm
11	01133	Tubo en T de ½ pulgada H/H/H
12	01044	Manómetro de glicerina de 0-4 barías
13	01127	Codo de ½ pulgada H/H
14	01198	Unión roscada hexagonal de 1/8 de pulgada
15	01199	Manguito de ¼ – 1/8 de pulgada
16	03002	Presostato de agua
17	OPTION600TEMP	Sensor de temperatura de agua
5a & 7a & 9a	JS600WATERKIT	Equipo de reparación del JS600 - tubería de agua

Tubería de Aire – JS600 / JS600DS / JS600M



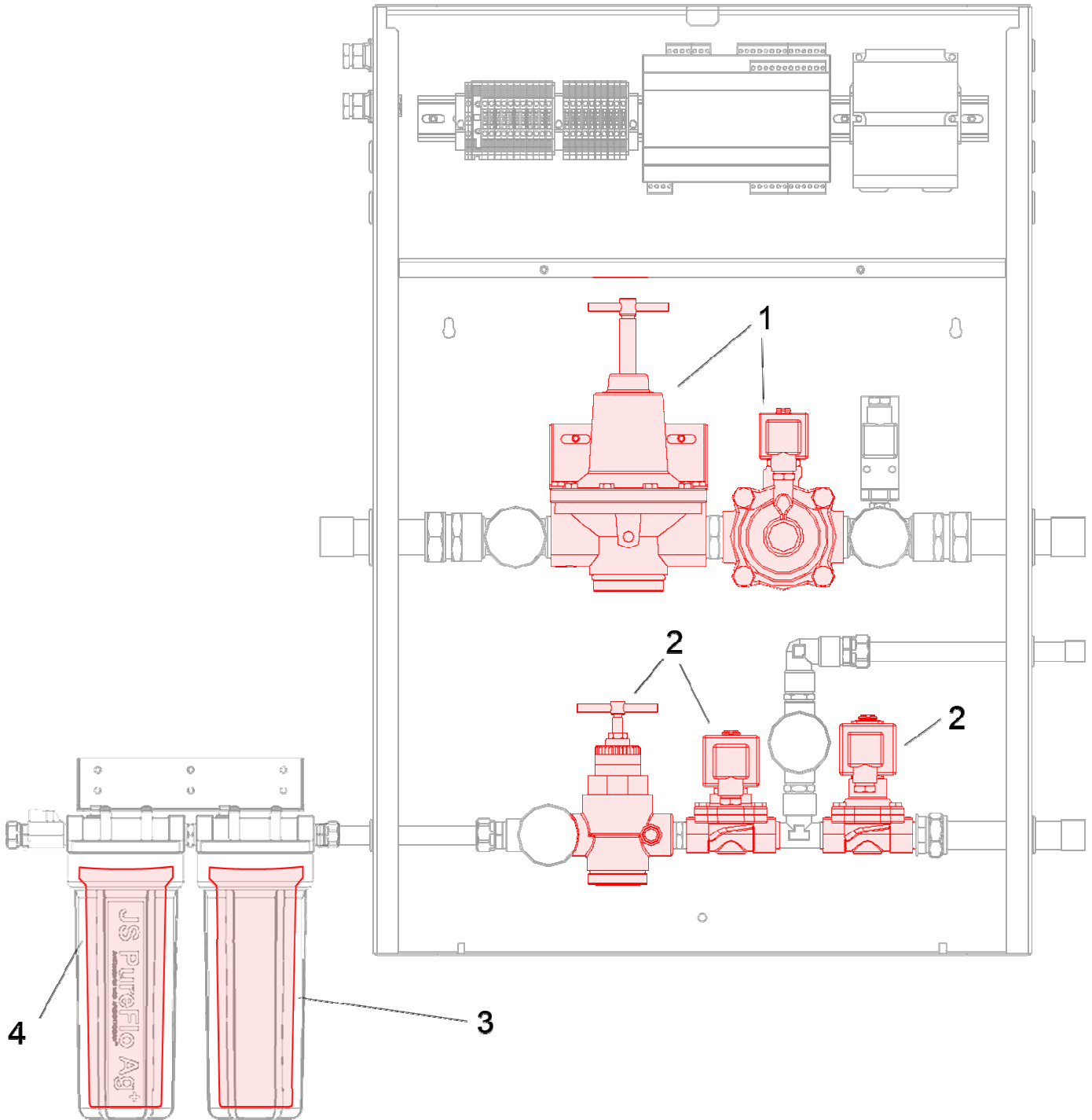
No	Artículo No	Descripción
1	01336	Accesorio de compresión hembra de 28mm – 1 pulgada
2	02085	Tubo en T de 1 pulgada M/M/H
3	01339	Manguito (chapado) de ½ – 1 pulgada
4	02093	Manguito de ½ – 1/8 de pulgada
5	01043	Manómetro de glicerina de 0-10 barías
6	01067	Regulador de aire de 1 pulgada
6a	20AG3/4000	Equipo de reparación del regulador de aire
7	01050	Unión roscada hexagonal de 1 pulgada
8	01065	Válvula de 2 vías de 1 pulgada normalmente cerrada
8a	2Way4000	Equipo de reparación de la válvula de 2 vías
9	02085	Tubo en T (rosca de 1/8 de pulgada) de 1 pulgada M/M/H
10	01044	Manómetro de glicerina de 0-4 barías
11	01198	Unión roscada hexagonal de 1/8 de pulgada
12	01199	Manguito de ¼ – 1/8 de pulgada
13	03002	Presostato de aire
6a & 8a	JS600AIRKIT	Equipo de reparación del JS600 tubería de agua

Microprocesador – JS600DS / JS600M



No	Artículo No	Descripción
1	01210	Borne de tierra
2	01212	Borne de fusible
3	01207	Borne normal
4	JETSPRAYMC	Controlador MC de Jetspray
5	TRAF075S	Transformador 75VA
6	JETSPRAYMCDISP	Visualizador de JetSpray + cable de 10 metros
7	01257	Luz de corriente
8	01256	Interruptor de corriente

Equipo de reparación JS600 / JS600DS



No	Artículo No	Descripción
1	JS600AIRKIT	Equipo de reparación tubería de aire del JS600 / 600DS
2	JS600WATERKIT	Equipo de reparación tubería de agua del JS600 / 600DS
3	155014-44	Filtro de sedimentos 5 Micrones
4	PUREFLOAG	Pureflo Ag+ Elemento