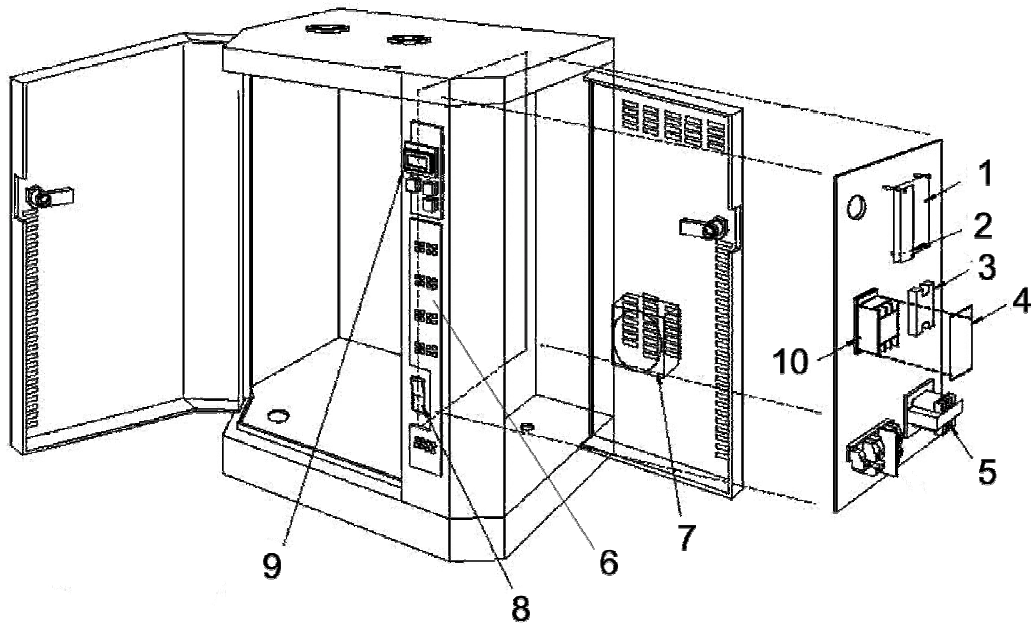


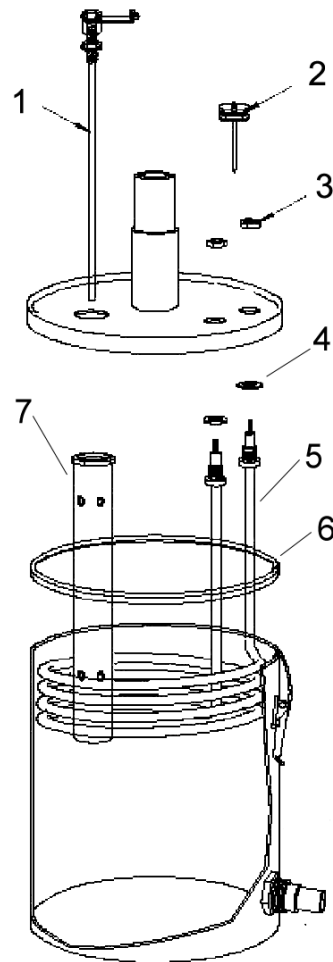
## Panel de Regulación – Neptronic SKE



No	Modelo	Artículo No	Descripción	No	Modelo	Artículo No	Descripción
1	Todos	SP9875V4.1	Placa de circuito impreso principal	6	Todos	NWSK300LE DASSY	LED de visualización
2	Todos	SP9877	Placa de circuito impreso de modulación	7	Todos	SP3007	Ventilador de enfriamiento
3	SKE05 230V/1	SP3102 (x1)	Relé de estado solidó	8	Todos	SKSWITCH ASSY	Conmutador basculante "AUTO/DESCO NECTADO/DRE NAGE"
	SKE10 400V/3	SP3102 (x2)					
	SKE20	SP3102 (x2)					
	SKE30	SP3102 (x2)					
	SKE40	SP3102 (x2)					
	SKE50	SP3102 (x4)					
SKE60	SP3103 (x4)						
SKE80	SP3103 (x4)						
4	SKE05 230V/1	SP5460 (x1)	Blindaje de contactor	9	Todos	NWSK300 DISPL-ASSY	Visualización alfanumérica
	SKE10 400V/3	SP5460 (x1)					
	SKE20	SP5460 (x1)					
	SKE30	SP5460 (x1)					
	SKE40	SP5460 (x1)					
	SKE50	SP5460 (x1)					
	SKE60	SP5460 (x2)					
SKE80	SP5460 (x2)						
5	SKE05 230V/1	SP3366	Transformador	10	SKE05 230V/1	SP3026 (x1)	Contactor
	SKE10 400V/3	SP3367			SKE10 400V/3	SP3080 (x1)	
	SKE20	SP3367			SKE20	SP3100 (x1)	
	SKE30	SP3367			SKE30	SP3100 (x1)	
	SKE40	SP3367			SKE40	SP3081 (x1)	
	SKE50	SP3367			SKE50	SP3027 (x1)	
	SKE60	SP3374			SKE60	SP3100 (x2)	
	SKE80	SP3374			SKE80	SP3081 (x2)	

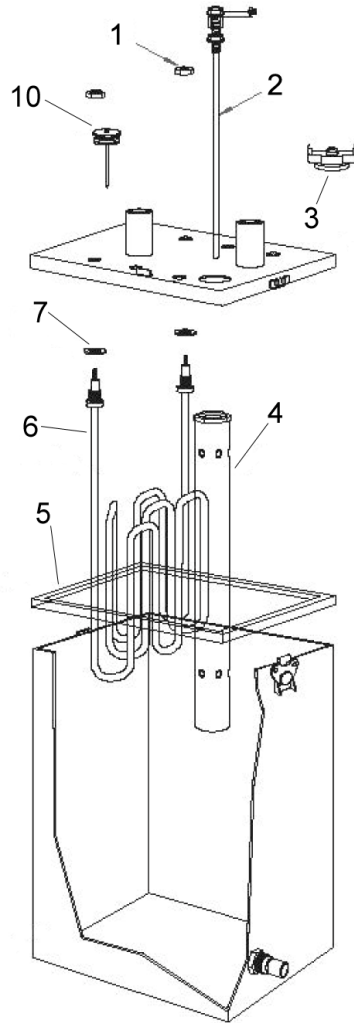
Por favor nota: SKE10 - 230v & SKE Ultra, no aparecen, Artículos disponibles a petición.

## Cámara de Evaporación – Neptronic SKE 05



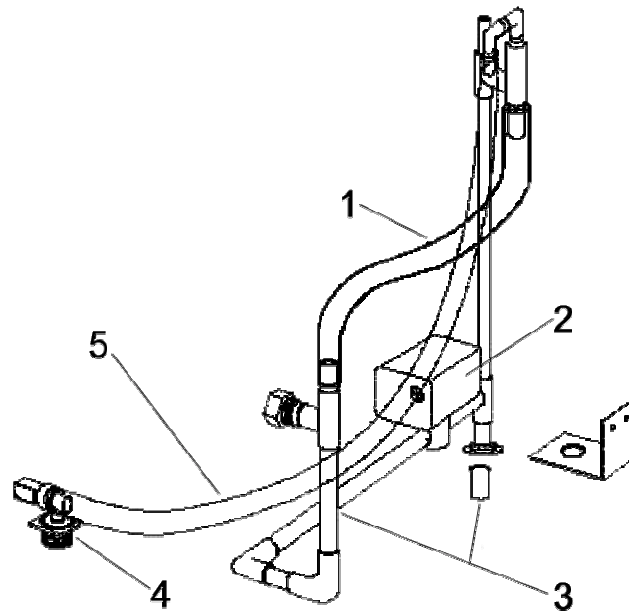
No	Artículo No	Descripción
1	SWPROBSM-ASSY	Sensor de nivel de agua
2	SWFOAMSM-ASSY	Sensor de espuma
3	SP2300	Contratuercas hexagonales de acero inoxidable (elementos)
4	SP1005	Arandela (elementos)
5	SE5937	Elemento calefactor
6	SP1008	Junta de cámara de evaporación
7	SP4196-M	Cámara de sensor de nivel
	SP3035	Interruptor de temperatura elevada

## Cámara de evaporación – Nepronic SKE 10-80



No	Modelo	Artículo No	Descripción
1	All	SP2300	Contratuercas hexagonales de acero inoxidable (elementos)
2	SKE10-20	SWPROBMED-ASSY	Sensor de nivel de agua
	SKE30-80	SWPROBLAR-ASSY	
3	All	SP3035	Interruptor de temperatura elevada
4	SKE10 20 30 50 60	SP4197-M	Cámara de sensor de nivel
	SKE40 80	SP4198-M	
5	SKE10-40	SP1021	Junta de cámara de evaporación
	SKE50-80	SP1022	
6	SKE10 400V/3	SE5981	Elemento calefactor
	SKE20	SE5982	
	SKE30/60	SE5983	
	SKE40/80	SE5955	
	SKE50	SE5984	
7	All	SP1005	Arandela (elementos)
8	SKE10-40	SWFOAMMED-ASSY	Sensor de espuma
	SKE50-80	SWFOAMLAR-ASSY	

## Conjunto alimentación / Desagüe - Nepronic SKE



No	Modelo	Artículo No	Descripción
1	Todos	SP1023B	Tubería de silicona
2	Todos	SP6010	Válvula de drenaje
3	SKE05	SWTRAPSMA-J	Conjunto de sifón de llenado y drenaje
	SKE10-40	SWTRAPMED-J	
	SKE50-80	SWTRAPLAR-J	
4	Todos	SP6003	Válvula de abastecimiento de agua
5	Todos	SP1024	Tubo

## Identificación de los cables de alimentación – Nepronic SKE

Elemento	Conjunto de cable (conectado al cilindro)	Conjunto de cable del estuche (conectado a la electricidad)
SKE 05M	SWELWIRE05-230	SWEPAWIRE05-230
SKE 10M	SWELWIRE10-400	SWEPAWIRE10-400
SKE 20M	SWELWIRE10-400	SWEPAWIRE10-400
SKE 30M	SWELWIRE10-400	SWEPAWIRE10-400
SKE 40M	SWELWIRE40-B1 AS SWELWIRE40-B2 AS	SWEPAWIRE40M-B1 SWEPAWIRE40M-B2
SKE 50M	SWELWIRE50B1 SWELWIRE50B2 SWELWIRE50B3	SWEPAWIRE50B1 SWEPAWIRE50B2 SWEPAWIRE50B3
SKE 60M	SWELWIRE60B1 SWELWIRE60B2 SWELWIRE60B3 SWELWIRE60B4	SWEPAWIRE60B1 SWEPAWIRE60B2 SWEPAWIRE60B3 SWEPAWIRE60B4
SKE 80M	SWELWIRE80B1 SWELWIRE80B2 SWELWIRE80B3 SWELWIRE80B4	SWEPAWIRE80B1 SWEPAWIRE80B2 SWEPAWIRE80B3 SWEPAWIRE80B4